

SONY®

SRG-301H SRG-121DH

彩色视频摄像机



View-DR

Exmor™

索尼推出了新款SRG系列彩色视频摄像机，为自己久负盛名的PTZ摄像机家族增添了新的成员。SRG-301H和SRG-121DH是SRG彩色视频摄像机产品线中新添的两款PTZ摄像机型号。它们采用了索尼最新的成像技术，支持1080/60p分辨率，能够实现一流的画面质量，为用户带来可靠的现场操作性能。

SRG-301H彩色遥控视频摄像机采用桌面或天花板吊顶安装方式，具有惊人的30倍光学变焦能力；SRG-121DH彩色视频摄像机则是一款桌面遥控摄像机，具有12倍光学变焦能力和优异的71度水平视角。在包括厅堂、剧院、演讲拍摄、远程医疗、远程拍摄以及视频会议在内的多种应用中，这两款摄像机都是极为理想的选择。

SRG-301H

采用桌面或天花板吊顶安装方式的远程摄像机：30倍光学变焦

1/2.8 英寸 Exmor CMOS	30 倍 光学变焦	16 个 预设值 *1	IP 控制
天花板 吊顶安装	1080/60p	View-DR	最低照度 1.4lx
低延时模式	低速平移 / 俯仰		

应用：

SRG-301H彩色视频摄像机具有30倍光学变焦能力(使用数字变焦后为360倍)，是厅堂、演出场所、剧院、体育馆、大型教室等大中型应用场所的理想选择。



SRG-121DH

远程桌面摄像机：71° 现场视角，12倍光学变焦

1/2.8 英寸 Exmor CMOS	12 倍 光学变焦	16 种 预设值 *1	IP 控制
71° 现场视角	1080/60p	View-DR	最低照度 1.8lx
低延时模式			

应用：

SRG-121DH彩色视频摄像机具有极宽的水平视角(71°)和一流的画面质量，堪称视频会议系统、会议室、董事会议室、法庭和课堂等应用场所的理想选择。



*1 使用VISCA控制时为16个预设值，使用标配的红外线遥控器时为6个预设值。

关键性能

优异的画面质量

这两款SRG彩色视频摄像机搭载了索尼的高灵敏度1/2.8英寸Exmor™ CMOS成像器,以及最先进的View-DR™技术,能为专业远程拍摄提供极为优异的画面质量。

View-DR & XDNR™ 技术

View-DR采用索尼的全新Wide-D技术,可提供杰出的宽动态范围。Exmor CMOS成像器高速的读出能力和视觉增强功能(VE),能够打造出高级别的色度和亮度,并最终能够实现29.97帧/秒(fps)模式下最高130dB的高性能。XDNR技术能够降低画面中的噪波,即使在低光照的环境中,动态和静止画面都能够得到清晰呈现。



View-DR关闭



View-DR打开

*模拟图

1080/60p

1/2.8英寸Exmor CMOS成像器支持一流的全高清(1920 × 1080)画面质量。而且,60fps逐行扫描技术能够打造流畅的画面,并降低其中的模糊现象,堪称拍摄移动物体细节的理想选择。



隔行



逐行

时间线

*模拟图

30倍电子变焦

SRG-301H彩色视频摄像机提供30倍电子变焦和12倍数字变焦能力*2。因此,这款摄像机能够拍摄出很宽的视角,是大型会议室和礼堂的理想应用产品。

*2 SRG-121DH支持12倍光学变焦和12倍数字变焦。



Wide-end



30倍
光学变焦



Tele-end

*模拟图

基于IP连接的VISCA协议

这两款SRG彩色视频摄像机都可以通过IP连接上的VISCA™协议进行控制,也可使用RS-232和RS-422接口进行控制(仅限SRG-301H)。

其他性能

宽视野

这两款摄像机都具有很宽的水平视角。SRG-301H彩色视频摄像机的视角为65°,SRG-121DH彩色视频摄像机的视角则达到了71°。

高灵敏度

SRG-301H彩色视频摄像机的最低照度为1.4lx,而SRG-121DH彩色视频摄像机的最低照度为1.8lx。这种一流的灵敏度让操作者能够在低光照环境中拍摄出清晰画面。

小巧时尚的外形

SRG-301H和SRG-121DH彩色视频摄像机均采用了多合一的设计,机身外形极为小巧轻便,在各种场所均能够轻松安装。此外,SRG-301H彩色视频摄像机可在白色房屋内使用,安装在天花板上之后能够起到不引人注意的效果。

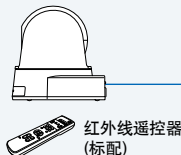
快速、无声的平移、俯仰和变焦动作

这两款摄像机能够实现快速、无声的平移、俯仰和变焦操作能力。非常适合在需要保持安静的环境中使用,如礼堂、教室和会议室。

系统配置

使用红外线遥控器

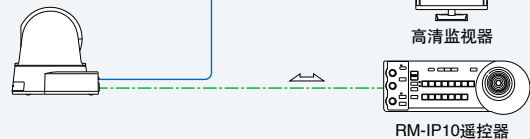
SRG-301H/SRG-121DH



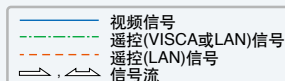
红外线遥控器
(标配)

使用RM-IP10遥控器

SRG-301H/SRG-121DH

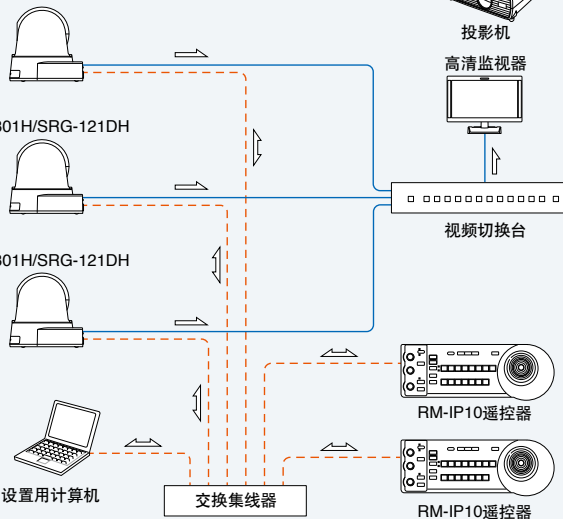


RM-IP10遥控器



使用多台遥控器和摄像机

SRG-301H/SRG-121DH



RM-IP10遥控器

技术规格

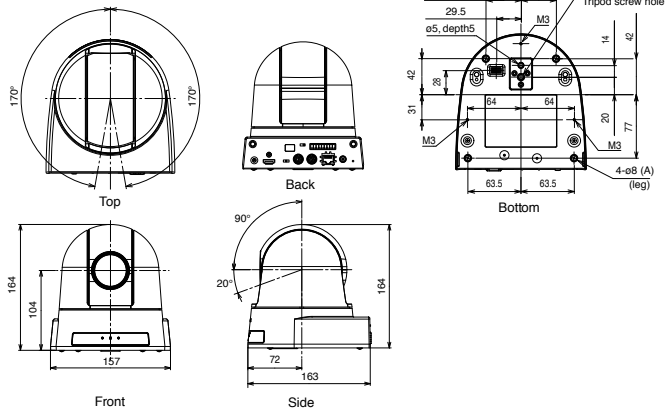
	SRG-301H	SRG-121DH
摄像机		
成像器	1/2.8 Exmor CMOS	1/2.8 Exmor CMOS
成像器 (有效像素)	约 210 万像素	约 210 万像素
信号系统	1080/59.94p,50p,29.97p,25p, 1080/59.94i,50i, 720/59.94p,50p,29.97p,25p	1080/59.94p,50p,29.97p,25p, 1080/59.94i,50i, 720/59.94p,50p,29.97p,25p
最低照度 (50IRE)	1.4 lx (50IRE, F1.6, 30 fps)	1.8 lx (50IRE, F1.8, 30 fps)
信噪比	50 dB	50 dB
增益	自动 / 手动 (0 到 +43 dB)	自动 / 手动 (0 到 +43 dB)
快门速度	1/1 到 1/10000 秒 (59.94 Hz 系统) 1/1 到 1/10000 秒 (50 Hz 系统)	1/1 到 1/10000 秒 (59.94 Hz 系统) 1/1 到 1/10000 秒 (50 Hz 系统)
曝光控制	自动, 手动, 自动曝光优先 (快门, 高清), 曝光补偿, 亮度	自动, 手动, 自动曝光优先 (快门, 高清), 曝光补偿, 亮度
白平衡	自动, 室内, 室外, 一键自动, 自动跟踪白平衡, 手动	自动, 室内, 室外, 一键自动, 自动跟踪白平衡, 手动
光学变焦	30 倍	12 倍
数字变焦	12 倍	12 倍
聚焦系统	自动 / 手动	自动 / 手动
水平视角	65° (广角)	71° (广角)
焦距	f=4.3 mm (广角) 到 129 mm (远端) F1.6 到 4.7	f=3.9 mm (广角) 到 46.8 mm (远端) F1.8 到 2.0
最低物距	10 mm (广角) ~ 1200 mm (远端)	10 mm (广角) ~ 1500 mm (远端)
平移 / 俯仰角度	平移: ±170° 俯仰: +90°/-20°	平移: ±100° 俯仰: ±25°
平移 / 俯仰速度 (最高)	平移: 100°/秒 俯仰: 90°/秒	平移: 300°/秒 俯仰: 126°/秒
平移 / 俯仰速度 (最低)	每秒 0.5°	每秒 1.1°
预设位置	16*	16*

* 使用VISCA协议为16个预设位置。使用红外线遥控器为6个预设位置。

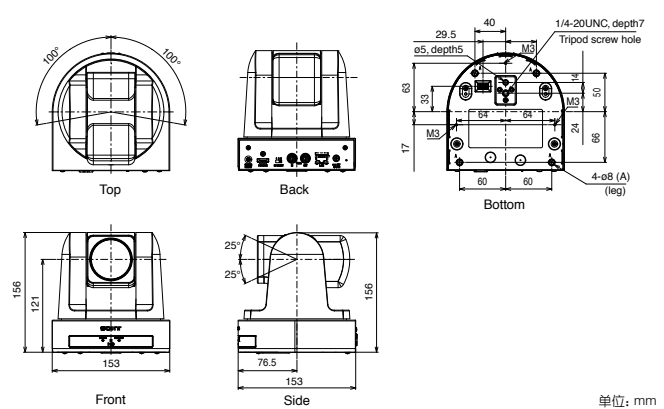
	SRG-301H	SRG-121DH
摄像性能		
自动日夜转换功能	有	无
Wide-D	有	有
画面防抖	有	无
画面翻转	有	无
自动电源关闭	无	无
夜晚电源关闭	无	无
接口		
高清视频输出	HDMI	HDMI
标清视频输出	-	-
摄像机控制接口	RS-232/RS-422/RJ-45	RS-232/RJ-45
同步系统	INT	INT
一般规格		
电源要求	直流 12 V (直流 10.8 ~ 13.2 V)	直流 12 V (直流 10.8 ~ 13.2 V)
功耗	16.8 W	16.8 W
操作温度	0°C 到 40°C	0°C 到 40°C
存放温度	-20°C 到 +60°C	-20°C 到 +60°C
尺寸 (宽 × 高 × 深)	157 × 164 × 163 mm	153 × 156 × 153 mm
重量	1.4 kg	1.45 kg
机身颜色	黑 / 白	银
是否可安装广角转换镜头	否	否
可安装角度	< ±15°	< ±15°
可否在天花板吊顶安装	可	否
随机附件	交流适配器 (1) 交流电缆线 (1) 红外线遥控器 (1) CD-ROM (操作说明书) (1) RS-422 接口插头 (1) 天花板吊顶安装架 (2) 钢缆 (1) 螺丝 M3 × 8 (8)	交流适配器 (1) 交流电缆线 (1) 外线遥控器 (1) CD-ROM (操作说明书) (1)

尺寸

SRG-301H



SRG-121DH



单位: mm

外部设备



RM-IP10
IP遥控器

- 使用光学三坐标控制杆进行舒适的平移/俯仰/变焦操作
- 使用简单的面板控制多种摄像机调整
- 使用IP技术实现灵活的安装, 操作简便

索尼公司版权所有。

未经版权人书面许可,不得复制、发行、删改、摘编、转载或通过信息网络传播。

所有非公制的重量和尺寸均为近似值。

索尼保留更改产品设计与规格的权利。

地址和电话以发行日为准。

“SONY”、“Exmor”、“XDNR”和“View-DR”均为索尼公司的注册商标。

其他所有商标均为其各自所有者财产。

索尼专业产品服务热线: 400-810-2208

<http://pro.sony.com.cn/isp>